

Infračervená bariéra Fence řady ABI100

Instalační manuál ALARM PRODEJ.CZ v1.0

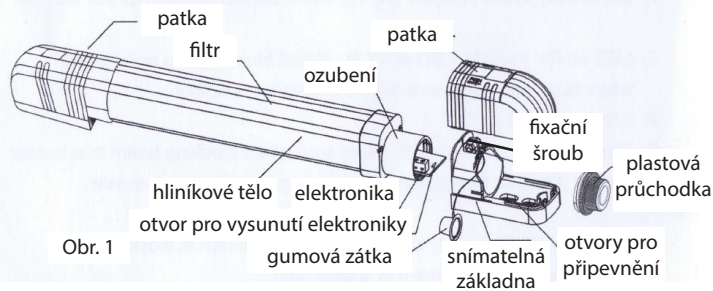
Popis

Vícepaprskové elegantní infrazávory (bariéry) řady ABI100 jsou určeny pro použití v interiéru i exteriéru. Jejich instalace i nastavení je snadné a pohodlné. Instalují se z venkovní strany do stavebních otvorů pro okna nebo dveře a střeží tato riziková vstupní místa clonou z paprsků, které lidské oko nevidí. Díky nim může alarm vyhlásit poplach dříve, než pachatel vnikne do střeženého objektu a např. teprve nahlíží oknem dovnitř.

Vlastnosti

1. Integrované, frekvenčně modulované obousměrné paprsky s možností směřování v rozsahu 180°
2. Odolné proti planým poplachům působených vnějšími vlivy (déšť, sníh, mlha, námraza) a elektromagnetickému rušení
3. Mechanicky odolná proti pohybům vlivem teplotní dilatace
4. Výběr ze dvou různých frekvencí pro zamezení interference mezi dvěma přilehlými závory
5. Dvoupaprsková závislost eliminuje poplachy způsobené malými zvířaty, ptáky apod.
6. Detekční vzdálenost 10 - 100m
7. Odolné proti UV záření
8. 2 - 12 paprsků v závislosti na modelu (výšce) závory

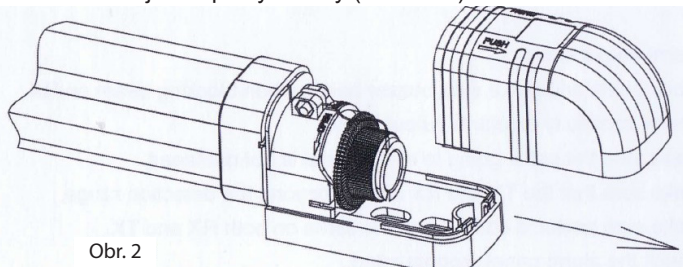
Popis výrobku



Obr. 1

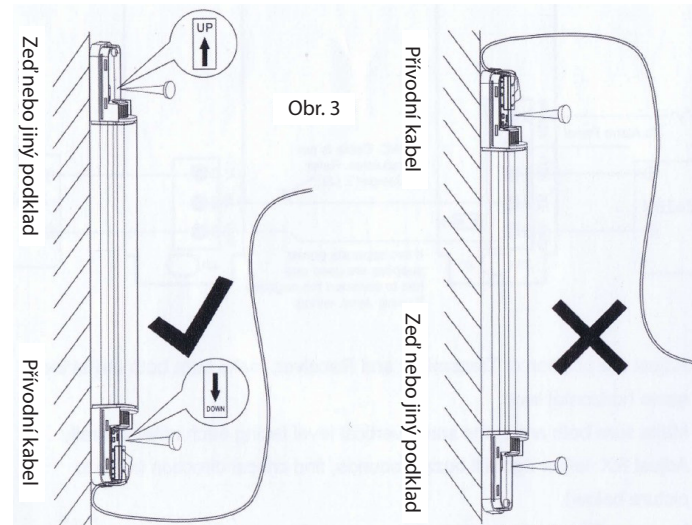
Instalace

1. Tahem sejměte patky závory (viz obr. 2)



Obr. 2

2. Přiložte obě bariéry na rovný podklad a označte si polohu montážních otvorů. Vrtákem 6mm vyvrtejte na označených pozicích otvory a pomocí odpovídajících montážních prostředků připevněte bariéry k podkladu.

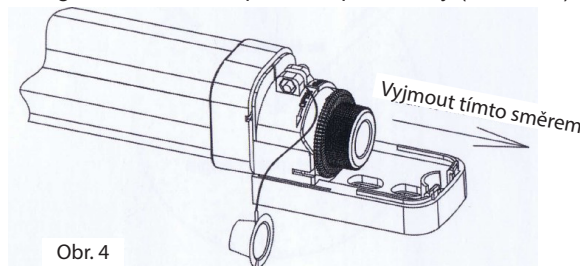


DŮLEŽITÉ!

Vysílač (TX) i přijímač (RX) musí být bezpodmínečně instalovány ve stejné výšce nad zemí a musí být navzájem rovnoběžné!

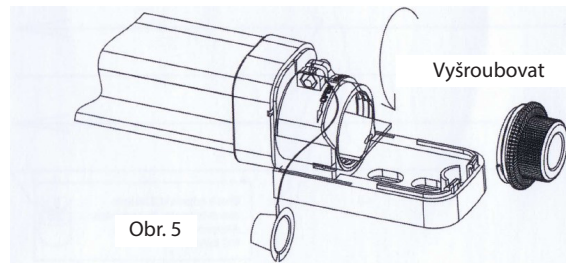
Propojovací svorky i přívodní kabel musí být na spodním konci závory! V opačném případě by se na desku elektroniky mohla dostat voda a došlo by ke zničení bariéry.

- 3.1 Vyjměte gumovou zátku z plastové průchodky (viz obr. 4)



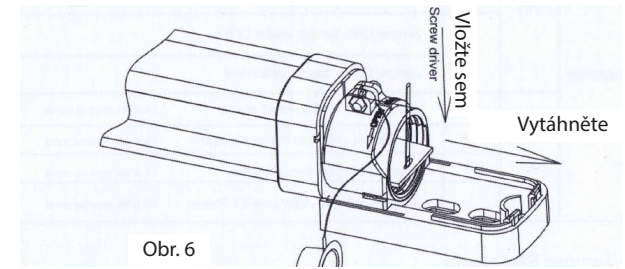
Obr. 4

- 3.2 Vyšroubujte plastovou průchodku (viz obr. 5)



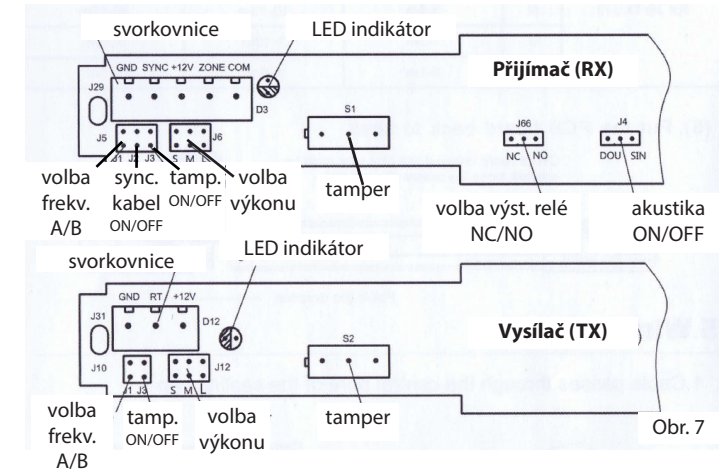
Obr. 5

- 3.3 Vložte šroubovák do otvoru pro vysunutí elektroniky a vytáhněte elektroniku z těla bariéry (viz obr. 6).



Obr. 6

4. Pokyny k instalaci



Obr. 7

Přijímač (tučně označeno tovární nastavení)	J1	ON - frekvence A (musí být totéž i na vysílači)
		OFF - frekvence B (musí být totéž i na vysílači)
	J2	ON - synchronizační kabel není použit
		OFF - synchronizační kabel je použit
	J3	ON - ochranný kontakt (tamper) vyřazen
		OFF - ochranný kontakt (tamper) funkční
	J6	L ON - vysoký výkon (musí být totéž i na vysílači)
		M ON - střední výkon (musí být totéž i na vysílači)
		S ON - nízký výkon (musí být totéž i na vysílači)
	-	(žádný) - minimální výkon (musí být totéž i na vysílači)
	J66	NC ON - výstup je typu NC (v klidu sepnuto)
		NO OFF - výstup je typu NO (v klidu rozpojeno)
J4	SIN Bzučák zazní při přerušení jakéhokoli paprsku, nesignalizuje poplach. Určeno pro nastavování. Po 30 min. bariéra automaticky přejde do funkce DOU.	
	DOU Bzučák zní 1,5 sekundy při poplachovém stavu bariéry	
	- (žádný) - bzučák je deaktivován	

Vysílač (tučné tov. nast.)	J10	J1	ON - frekvence A (musí být totéž i na přijímači)
			OFF - frekvence B (musí být totéž i na přijímači)
		J3	ON - ochranný kontakt (tamper) vyřazen OFF - ochranný kontakt (tamper) funkční
	J12	L	ON - vysoký výkon (musí být totéž i na přijímači)
		M	ON - střední výkon (musí být totéž i na přijímači)
		S	ON - nízký výkon (musí být totéž i na přijímači)
	-	(žádný) - minimální výkon (musí být totéž i na přijímači)	

5. Nastavte výkon

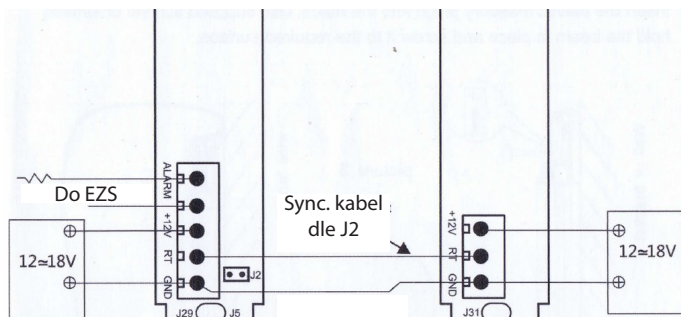
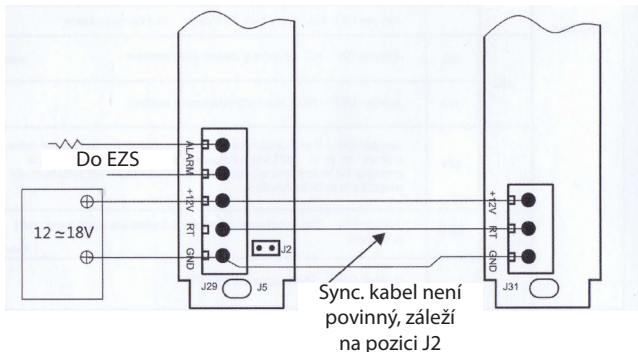
RX - J6 TX - J12	Jumper Model	10m	30m	100m
	L	5 - 10m	15 - 30m	50 - 100m
M	3 - 5m	10 - 15m	30 - 50m	
S	1 - 3m	3 - 10m	5 - 30m	
žádný	0 - 1m	0 - 3m	0 - 5m	

Zapojení kabeláže

1. Přívodní kabel protáhněte skrz plastovou průchodku, zapojte vodiče a nastavte jumper dle potřeby. Následně zasuňte desku elektroniky zpět dovnitř a zašroubujte průchodku. Na kabel nezapomeňte nasadit gumovou zátku. Vedení přívodního kabelu přizpůsobte tak, aby nevadilo pozdějšímu nasazení patky bariéry.

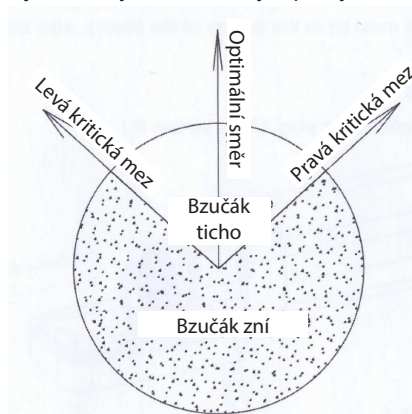


2. Schema zapojení

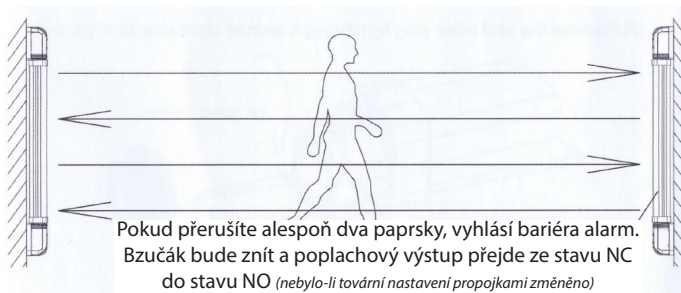


Pokud používáte dva různé napájecí zdroje a chcete využít synchronizační propoj, je třeba propojit záporné póly obou zdrojů, jinak by synchronizace nebyla funkční!

- Nastavte vysílač (TX) i přijímač (RX) tak, aby jejich paprsky mířily na sebe a znovu se ujistěte, že jsou instalovány ve stejné výšce a že jsou instalovány rovnoběžně.
- Pokud je vše v pořádku, bzučák přijímače negeneruje žádný tón. Otáčejte přijímačem na jednu stranu, dokud nedojde ke ztrátě signálu a rozezní se bzučák. Totéž proveďte na druhé stranu. Taktó naleznete kritické meze, optimální směr leží uprostřed. Stejný postup pak proveďte s vysílačem.
- Zafixujte polohu vysílače i přijímače, nastavení je dokončeno.
- Zkompletujte bariéry, nasadte krycí patky.



- Otestujte funkci



Poznámky

1. Bariéra není vhodná v těchto situacích:
 - a) Pokud jsou mezi přijímačem a vysílačem překážky
 - b) Pokud je podklad nesourodý nebo se může pohybovat
 - c) Pokud může být přijímač oslněn přímým slunečním svitem
2. Napájení musí být v každém okamžiku v povoleném intervalu 12 - 18V DC.
3. Vždy se po montáži ujistěte, že je bariéra kompletně sestavena a nehrozí vniknutí vody do vnitřní části. Nikdy nevrtejte žádné otvory do horních částí, kudy by mohla do bariéry zatéci voda!

Technické údaje

Vzdálenost RX - TX	5 až 100m (podle typu)
Počet paprsků	2 až 12 (podle typu)
Proudový odběr	50 až 100mA
Napájecí napětí	12 až 18V DC
Povolená okolní teplota	-30 až 70°C
Poplachový výstup	NC/NO; 30V/2A
Reakční doba	min. 40ms
Trvání poplachového stavu	cca 1sec.

Řešení problémů

1. Při nastavování LED na RX i TX svítí a bzučák stále zní:
 - a) Zkontrolujte, zda je frekvence RX i TX shodná (pozice J1).
 - b) Zkontrolujte, zda je napájení RX i TX v pořádku a že jsou všechny vodiče spolehlivě upevněny ve svorkovnici.
 - c) Zkontrolujte, zda vzdálenost mezi RX a TX odpovídá nastavené pozici propojek.
 - d) Ujistěte se, že mezi RX a TX není žádná překážka.
 - e) Ujistěte se, že J6/12 jsou v RX i TX nastaveny shodně.
2. LED na RX bliká, LED na TX nesvítí a bzučák krátce pípá:
 - a) Zkontrolujte napájení TX
 - b) Přerušete postupně každý paprsek a ověřte, že bzučák při jeho přerušení zapípá. Pokud bzučák zní nepřetržitě, bylo nastavení úspěšné.
3. Citlivost detekce osoby je velmi nízká a reakce pomalá:
 - a) Přerušete alespoň dva paprsky najednou
 - b) Pomocí jumperů J6 a J12 snižte výkon bariéry
 - c) Ujistěte se, že paprsky neobcházejí testovací osobu odrazem od lesklých předmětů nebo povrchů
4. Výstupní relé nesignalizuje poplachový stav:
 - a) Přerušete alespoň dva paprsky a ověřte, zda se rozezní bzučák
 - b) Ujistěte se, že kabel vedoucí do alarmu není poškozen
 - c) Ujistěte se, že nastavení výkonu RX i TX odpovídá skutečné vzdálenosti mezi RX a TX a že jsou obě nastavení stejná
 - d) Ověřte, zda je vstup ústředny alarmu správně nakonfigurován



Výrobek nesmí být po ukončení své životnosti likvidován spolu s běžným komunálním odpadem, ale musí být odevzdán v souladu s ochranou životního prostředí v určených recyklačních střediscích. Více informací o tom, jak nakládat s takto označeným odpadem, získáte u svého prodejce nebo místně příslušném úřadě, spravujícím obor životního prostředí.